

## SensoIRIS MC-D

CE 20  
1293

DoP No: 160  
Tested by EVPU

Teletek Electronics JSC  
Address: 14A Srebarna Str,  
1407 Sofia, Bulgaria

EN 54-18:2005  
EN 54-18:2005/AC:2007  
EN 54-17:2005  
EN 54-17:2005/AC:2007

### ATTENTION / DİKKAT / ВНИМАНИЕ

Addressable fire base SensoIRIS MC-D must be connected only to fire panels, which support TTE communication protocol!  
Read carefully this installation Instructions before installing the device!

Adreslenebilir SensoIRIS MC-D modülü sadece TTE haberleşme protokolünü destekleyen panellere bağlanabilir!  
Montaj yapmadan önce, dikkatle montaj talimatını okuyunuz!

Адресируема основа SensoIRIS MC-D може да се свързва само към панели, които поддържат комуникационен протокол TTE!  
Прочетете внимателно инструкцията преди да пристъпите към инсталиране на детектора!

## English Installation Instructions

SensoIRIS MC-D is compatible with SensoMAG conventional detectors series

### General Description

The addressable fire base SensoIRIS MC-D is designed for application in addressable fire alarm systems, which support TTE communication protocol.

SensoIRIS MC-D is an addressable fire base for connecting the SensoMAG conventional fire detectors series to addressable system.

SensoIRIS MC-D is powered on from the fire panel and can be controlled via the communication protocol.

### Installation

**Attention: Power off the loop circuit before installing the SensoIRIS MC-D fire base!**

1. Choose the proper place for installation of the fire detector. Refer to the given installation instructions.

*Note: Do not install the detector near to heat and/or smoke sources according its type.*

2. If you want to "lock" the detector to the base, remove the little "tooth" (with the triangle shape) and break the plastic key off the base. Keep the plastic key in safe place to be able to open the detector later.

3. Mount the fire base on the ceiling of the protected premises using fixings according the mounting surface.

4. Set the addressable base address using SensoIRIS Programmer or directly from IRIS/SIMPO fire panel. The address must be in the range from 1 to 250.

5. Connect the addressable base to the fire panel using the wiring diagram.

6. Insert the fire detector (SensoMAG series) into the base and rotate clockwise until it drops into place. Continue to rotate the detector until it locks to the base - a click is heard.

7. If the fire detector has been locked to the base, when open it for a service schedule maintenance and cleaning you have to use the plastic key. Light press with the plastic key into the base opening and at the same time rotate the detector head counter-clockwise.

8. Test the detector for proper operation and LED indication.

## Türkçe Montaj Kılavuzu

SensoIRIS MC-D - SensoMAG Konvansiyonel Detektör Tabanı

### Açıklama

SensoIRIS MC-D, TTE haberleşme protokolü destekleyen adreslenebilir yangın alarm sistemlerine SensoMAG serisi konvansiyonel otomatik yangın ihbar detektörü bağlamak için tasarlanan adreslenebilir tabandır.

SensoIRIS MC-D, panelden güç beslemeli olup, haberleşme protokolü vasıtasıyla kontrol edilebilir.

### Montaj kılavuzu

**Dikkat: Elektrik montajı sırasında besleme olmamalıdır için SensoIRIS MC-D!**

1. Dedektörün montaj yerini seçiniz. Verilen montaj talimatlarına uyunuz.

*NOT: Dedektörü buhar, su kondenzi, duman ve sigara dumanı yakınına monte etmeyiniz. Dedektörü ısı kaynağı yakınına monte etmeyiniz, örneğin ocak, fırın gibi.*

2. Dedektör ile soketi birbirine bağlamak istediğinizde, üçgen şeklindeki "dişi" (küçük yassı tornavida yardımıyla) ayırın ve plastik anahtarı soketten koparın. Plastik anahtarı uygun bir yerde muhafaza edin. İhtiyaç olduğunda bu anahtar ile dedektörü soketten ayırabilirsiniz.

3. Soketini korunan alanın tavanına, uygun vida kullanarak monte ediniz.

4. Modülün adresini ayarlamalısınız: 001-250. Adres programlama SensoIRIS Programmer kullanıyorsunuz veya ile IRIS/SIMPO paneli.

5. Elektrik bağlantılarını ilgili şemaya göre yapınız.

6. Dedektörü (SensoMAG serisi) sokete yerleştiriniz ve saat yönünde, kılavuz kanallara yerleşene kadar çeviriniz. Çevirmeye devam ediniz. Dedektör ve soket işaretleri karşı karşıya gelecektir ve kilitleme sesi duyulacaktır.

7. Servis (bakım, onarım) için dedektör kisasını sökmek gerekirse, yeniden takarken PCB üzerindeki renkli etiketin plastik kasadaki işaretle denk gelmesine ve denk geldiğinde hafifçe itilerek monte edilmesine dikkat ediniz.

8. Dedektörü çalışma ve ışıklı işaretler testine tutunuz.

## Български Инструкция за инсталиране

SensoIRIS MC-D е съвместима с конвенционални пожарозвестители от серия SensoMAG

### Общо описание

Адресируемата основа SensoIRIS MC-D е предназначена за използване в адресируеми пожарозвестителни алармени системи, поддържащи комуникационен протокол TTE.

SensoIRIS MC-D дава възможност за свързване на конвенционален автоматичен пожарозвестител от серия SensoMAG към адресируема система. SensoIRIS MC-D получава захранване от самия панел и може да бъде контролиран чрез комуникационния протокол.

### Монтаж

**Внимание: Изключете напрежението на контура преди да инсталирате основа SensoIRIS MC-D!**

1. Изберете подходящо място за монтаж на детектора. Следвайте дадените инструкции за инсталиране.

*Забележка: Не инсталирайте детектора в близост до естествени източници на топлина и/или дим, според типа му.*

2. Ако желаете да "заклучвате" детектора към основата отстранете зъбчето с триъгълна форма (използвайте малка плоска отвертка) и отчупете пластмасовия ключ. Съхранявайте пластмасовия ключ на достъпно място, за да можете при необходимост да свалите детектора от основата.

3. Монтирайте основата на тавана на помещението като подберете винтове и дюбели според монтажната повърхност.

4. Установете адреса на модула посредством SensoIRIS Programmer или чрез панел IRIS/SIMPO. Адресът трябва да бъде в интервала от 1 до 250 включително.

5. Свържете кабелите на контура към клемите на модула съгласно приложената схема за свързване.

6. Поставете пожарозвестителя (серия SensoMAG) в основата и го завъртете по посока на часовниковата стрелка до попадане в направляващите канали. Продължете завъртането докато маркерите на основата и детектора съвпадат - чува се щракване.

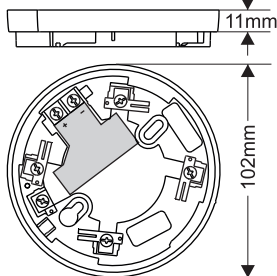
7. Ако пожарозвестителят е заключен към основата, за да го отворите за почистване и поддръжка, трябва да използвате пластмасовия ключ - леко натиснете с ключа в отвора на основата и едновременно с това завъртете детектора обратно на часовниковата стрелка

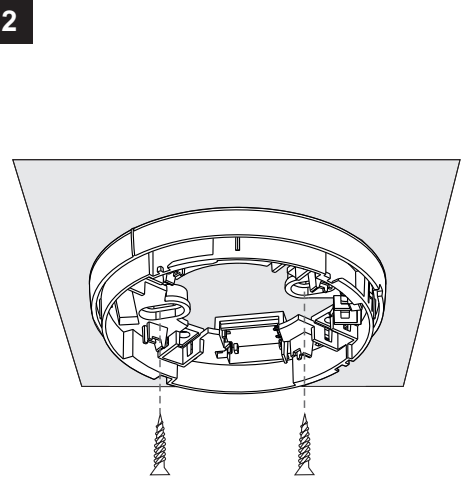
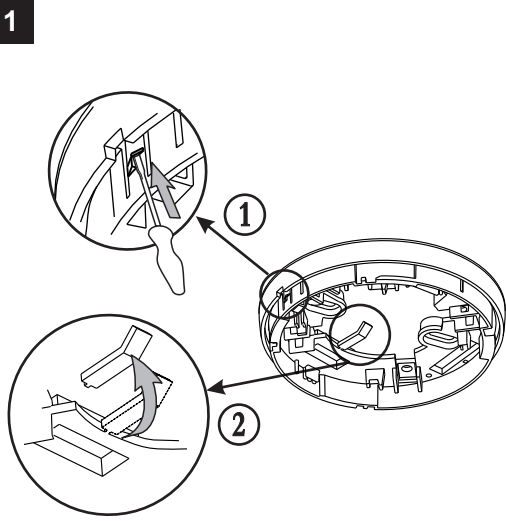
8. Тествайте детектора за правилна работа и светлинна индикация.

## TECHNICAL SPECIFICATIONS / TEKNİK ÖZELLİKLER / ТЕХНИЧЕСКИ ХАРАКТЕРИСТИКИ

Operating voltage	Çalışma gerilimi	Работно напрежение	15+32 VDC
Max. current consumption	Maksimum güç tüketimi	Максимална консумация	370µA@29VDC
Nom. current consumption	Nominal güç tüketimi	Номинална консумация	200µA@29VDC
Current consumption in Fire mode	Alarm durumunda iken güç tüketimi	Консумация в режим "Пожар"	5.5mA
Installation wires	Bağlantı iletkenleri	Свързващи проводници	0.4mm <sup>2</sup> + 2.0mm <sup>2</sup>
Operational temperature	Çalışma ısısı	Работна температура	-10°C + +80°C
Relative humidity	Bağıl neme dayanıklılık	Относителна влажност	≤93% @ +40°C
Weight	Ağırlık	Тегло	55g
Material (plastic)	Malzeme (plastik malzeme tipi)	Материал (пластмаса)	ABS
Color	Renk	Цвят	White/Beyaz/Бял

### Dimensions / Ebatları / Размери





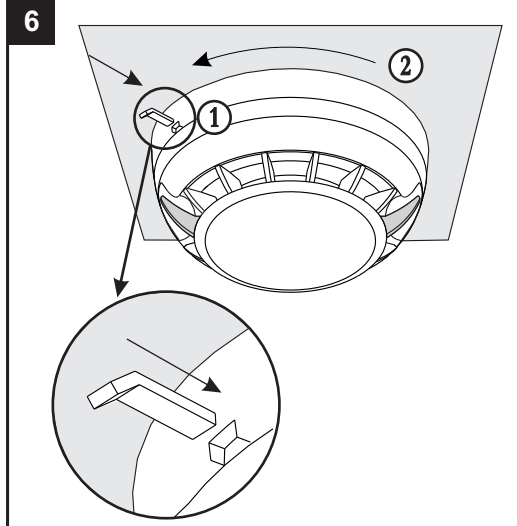
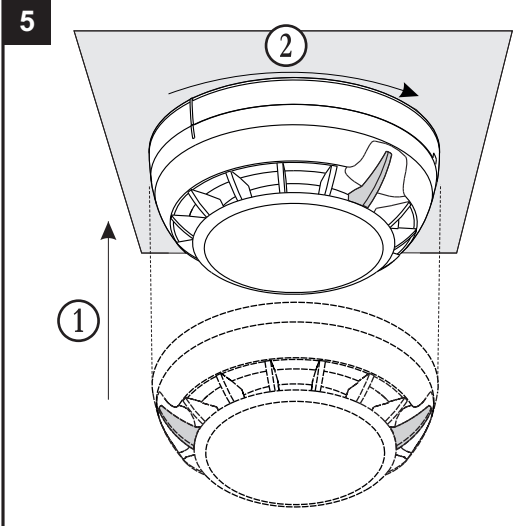
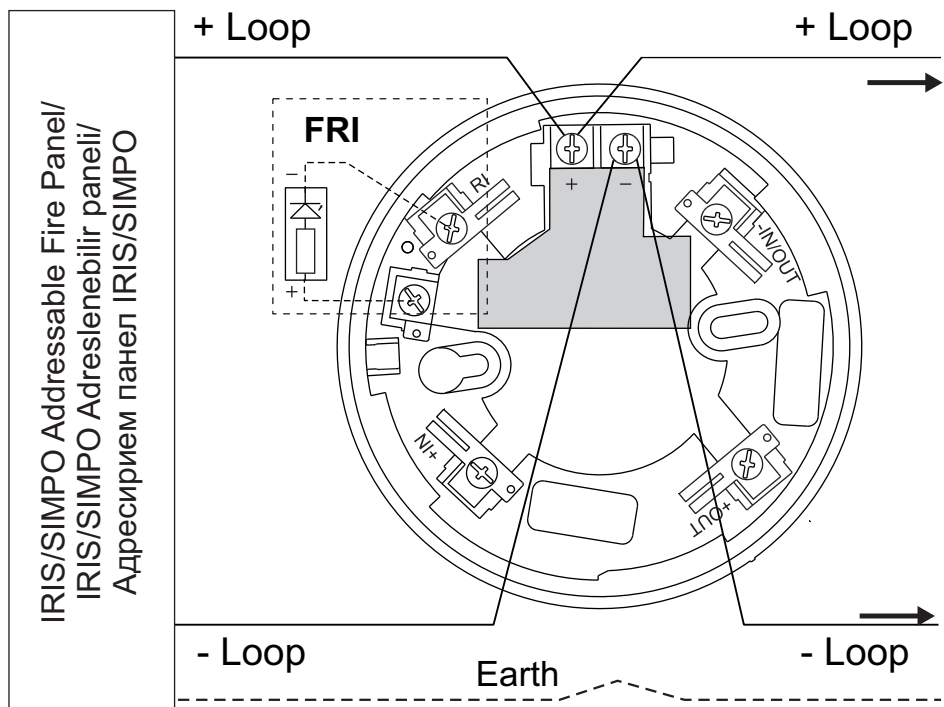
**3**

**Programmer SensoIRIS**  
 - Use the cable with alligator clips. Connect the programmer to the base as observe the polarity.

- Timsah klipsli kabloyu kullanın. Programlayıcıyı tabana bağlayın ve kutuplara dikkat edin.

- Използвайте кабела накрайници тип "крокодил". Свържете програматора към основата като спазвате поляритета.

**4 CONNECTION DIAGRAM / ELEKTRİK TERTİBATI DİYAGRAM / СХЕМА НА СВЪЗБАНЕ**



**!** LED Indication (SensomAG series) / LED göstergesi (SensomAG serisi) / LED индикация (серия SensomAG)

Blinking / Kırpmağ/ Мига	○ → ● (8 sec)	OK
Light on / LED açık/ Свети	● → ●	🔥
Light off / LED kapalı/ Не свети	○ → ○	🔧