

## SensoIRIS MIO04 4 Çıkışlı Modül

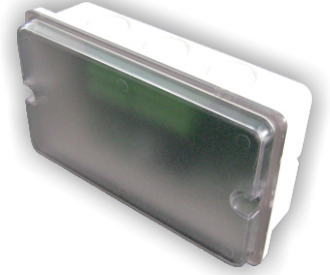
EN54-18  
EN54-17:2005

### Açıklama

SensoIRIS MIO04, 4 adet kontrol edilebilir röle çıkışlı adreslenebilir modüldür dahili kısa devre izolatörlü.

SensoIRIS MIO04, panelden güç beslemeli olup, haberleşme protokolü vasıtasıyla kontrol edilebilir.

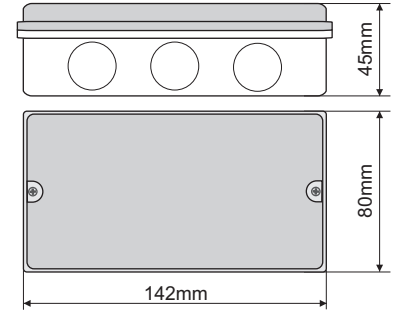
Modül, görsel denetim için şeffaf kapaklı duvar montajı için uygun ayrı kutuya yerleştirilmiştir.



### Teknik ve İşlevsel Özellikler

Çalışma gerilimi . . . . .	16 - 32VDC
BEKLEME modunda güç tüketimi . . . . .	175µA@27VDC
Nominal güç tüketimi . . . . .	200µA@27VDC
Çıkışlar, elektriksel özellikler (maks.) . . . . .	DC 30V/1A; AC 125V/0.5A
1 adet led devredeyken güç tüketimi . . . . .	4mA
Bağlantı iletkenleri . . . . .	0.4mm <sup>2</sup> - 2.0mm <sup>2</sup>
Çalışma ısı . . . . .	-10°C ila +60°C arası
Bağıl neme dayanıklılık . . . . .	(93 ± 3)% @ 40°C
Koruma derecesi . . . . .	IP21
Ağırlık . . . . .	~230g
Malzeme (plastik malzeme tipi) . . . . .	ABS, Beyaz
Dimensions . . . . .	142x80x45mm

CE 20  
1293  
DoP No: 041



### Ambalaj

- **Tekli ambalaj** - 1 adet SensoIRIS MIO04, 145x84x50mm
- **Çoklu ambalaj** - 48 adet SensoIRIS MIO04, 510x320x200mm

### Uyumlu Ürünler

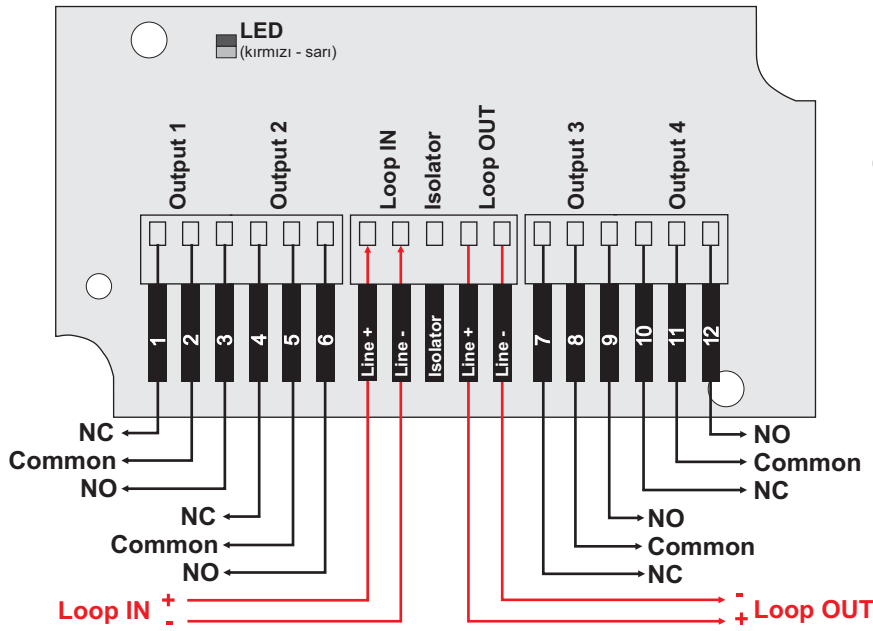
- **IRIS/IRIS PRO** - Adreslenebilir yangın ihbar paneli, plastik/metal kutu, 4 loop, 96 zon
- **IRIS8** - Adreslenebilir yangın ihbar paneli, metal kutu, 8 loop, 200 zon
- **SIMPO** - Adreslenebilir yangın ihbar paneli, metal kutu, 2 loop, 48 zon
- **SensoIRIS Programlayıcı** - Adres programlama aygıtı

### İrtibat Bilgileri

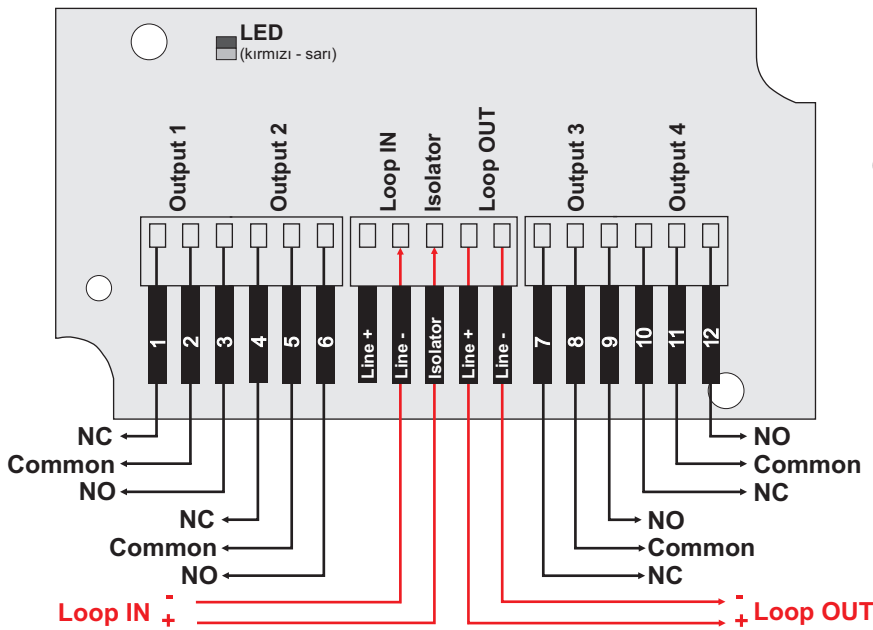
## SensoIRIS MIO04 4 Çıkışlı Modül

**EN54-18**  
**EN54-17:2005**

### ● Bağlantı Diyagramı



Dahili izolatör kullanılmadığı durumda.



Dahili izolatör kullanıldığı durumda.

### ● İrtibat Bilgileri